
Betriebsanleitung und Ersatzteilliste

Pulverschlauch-Spüleinheit OptiPlus C1

TW
Gema



Dokumentation Pulverschlauch-Spüleinheit OptiPlus C1

© Copyright 2000 ITW Gema AG

Alle Rechte vorbehalten

Das vorliegende Handbuch ist urheberrechtlich geschützt. Das unerlaubte Erstellen von Kopien ist gesetzlich verboten. Das Handbuch darf ohne die vorherige schriftliche Zustimmung durch ITW Gema AG weder ganz noch auszugsweise in irgendeiner Form vervielfältigt, übertragen, transkribiert, in einem elektronischen System gespeichert oder übersetzt werden.

OptiTronic, OptiGun, EasyTronic, EasySelect, OptiFlow und SuperCorona sind eingetragene Warenzeichen von ITW Gema AG.

OptiMatic, OptiMove, OptiMaster, OptiPlus, MultiTronic und Gematic sind Warenzeichen von ITW Gema AG.

Alle übrigen Produktnamen sind Warenzeichen oder eingetragene Warenzeichen der jeweiligen Inhaber.

Im vorliegenden Handbuch wird auf verschiedene Warenzeichen oder eingetragene Warenzeichen verwiesen. Solche Verweise bedeuten nicht, dass der betreffende Hersteller dieses Handbuch in irgendeiner Weise billigt oder dadurch in irgendeiner Weise gebunden ist. Wir haben uns bemüht, bei Warenzeichen und Handelsmarken die bevorzugte Schreibweise des Urheberrechtsinhabers beizubehalten.

Die im vorliegenden Handbuch enthaltenen Informationen sind nach bestem Wissen und Gewissen am Tage der Veröffentlichung richtig und zutreffend. Der Inhalt stellt jedoch keine bindende Verpflichtung für ITW Gema AG dar und das Recht auf Änderungen ohne Ankündigung bleibt vorbehalten.

Gedruckt in der Schweiz

ITW Gema AG
Mövenstrasse 17
9015 St. Gallen
Schweiz

Tel.: +41-71-313 83 00

Fax.: +41-71-313 83 83

E-Mail: info@itwgema.ch

Homepage: www.itwgema.ch

Inhaltsverzeichnis

Allgemeine Sicherheitshinweise	3
Sicherheitssymbole (Piktogramme)	3
Bestimmungsgemäße Verwendung	3
Produktspezifische Sicherheitsmassnahmen	4
Über diese Betriebsanleitung	5
Allgemeines.....	5
Funktionsbeschreibung	7
Anwendungsgebiet	7
Technische Daten	9
Pulverschlauch-Spüleinheit OptiPlus C1	9
Allgemeine Daten.....	9
Pneumatische Daten.....	9
Elektrische Daten des Magnetventils.....	9
Inbetriebnahme und Bedienung	11
Spüldruck einstellen	11
Austauschen der Magnetventile.....	11
Pneumatikdiagramm	13
Pulverschlauch-Spüleinheit OptiPlus C2	13
Ersatzteilliste	15
Bestellen von Ersatzteilen.....	15
Pulverschlauch-Spüleinheit OptiPlus C1 - Ersatzteilliste.....	16
Pulverschlauch-Spüleinheit OptiPlus C1 - Ersatzteile	17

Allgemeine Sicherheitshinweise

Dieses Kapitel zeigt dem Benutzer und Dritten, die eine Pulverschlauch-Spüleinheit OptiPlus C1 betreiben alle grundlegenden Sicherheitsbestimmungen auf, die unbedingt zu beachten sind.

Diese Sicherheitsbestimmungen müssen in allen Punkten gelesen und verstanden werden, bevor die Pulverschlauch-Spüleinheit OptiPlus C1 in Betrieb genommen wird.

Sicherheitssymbole (Piktogramme)

Nachfolgend aufgeführt sind die in dieser Betriebsanleitung verwendeten Warnhinweise und deren Bedeutung zu finden. Neben den Hinweisen in dieser Betriebsanleitung müssen die allgemeingültigen Sicherheits- und Unfallverhütungsvorschriften beachtet werden.

**GEFAHR!**

bedeutet Gefahr durch elektrische Spannung oder bewegliche Teile. Mögliche Folgen: Tod oder schwerste Verletzungen

**ACHTUNG!**

bedeutet, dass Fehlbedienung zu Beschädigung oder Fehlfunktion des Geräts führen kann. Mögliche Folgen: leichte Verletzungen oder Sachschäden

**HINWEIS!**

gibt Anwendungstipps und nützliche Informationen

Bestimmungsgemäße Verwendung

1. Die Pulverschlauch-Spüleinheit OptiPlus C1 ist nach dem geltenden Stand der Technik und den anerkannten sicherheitstechnischen Regeln ausschliesslich für den üblichen Einsatz zur Pulverlackbeschichtung bestimmt.
2. Jeder darüber hinausgehende Gebrauch gilt als nicht bestimmungsgemäss. Für hieraus resultierende Schäden haftet der Hersteller nicht; das Risiko hierfür trägt allein der Benutzer. Falls die Pulverschlauch-Spüleinheit OptiPlus C1 abweichend von unseren Vorgaben für andere Betriebsverhältnisse und/oder andere

Stoffe eingesetzt werden soll, so ist das Einverständnis der Firma ITW Gema AG einzuholen.

3. Zur bestimmungsgemässen Verwendung gehört auch die Einhaltung der vom Hersteller vorgeschriebenen Betriebs-, Wartungs- und Instandhaltungsbedingungen. Die Pulverschlauch-Spüleinheit OptiPlus C1 darf nur von Personen genutzt, gewartet und instandgesetzt werden, die hiermit vertraut und über die Gefahren unterrichtet sind.
4. Die Inbetriebnahme (d.h. die Aufnahme des bestimmungsgemässen Betriebs) ist solange untersagt, bis festgestellt ist, dass die Pulverschlauch-Spüleinheit OptiPlus C1 entsprechend der Maschinenrichtlinie (98/37/EG) aufgestellt und verkabelt ist. Ebenfalls zu beachten ist die EN 60204-1 (Sicherheit von Maschinen).
5. Eigenmächtige Veränderungen an der Pulverschlauch-Spüleinheit OptiPlus C1 schliessen eine Haftung des Herstellers für daraus resultierende Schäden aus.
6. Die einschlägigen Unfallverhütungs-Vorschriften sowie die sonstigen allgemein anerkannten sicherheitstechnischen, arbeitsmedizinischen und bautechnischen Regeln sind einzuhalten.
7. Es sind zusätzlich noch die landesspezifischen Sicherheitsbestimmungen zu berücksichtigen.

Produktspezifische Sicherheitsmassnahmen

Die Pulverschlauch-Spüleinheit OptiPlus C1 ist Bestandteil der Anlage und somit in das Sicherheitssystem der Anlage integriert.

Für Gebrauch ausserhalb des Sicherheitskonzepts müssen entsprechende Massnahmen getroffen werden.



Hinweis:

Für nähere Informationen wird auf die ausführlichen ITW-Gema-Sicherheitshinweise verwiesen!

Über diese Betriebsanleitung

Allgemeines

Diese Betriebsanleitung enthält alle wichtigen Informationen, die Sie für die Arbeit mit Ihrer Pulverschlauch-Spüleinheit OptiPlus C1 benötigen. Sie wird Sie durch die Inbetriebnahme führen und Ihnen Hinweise und Tipps zur optimalen Verwendung Ihres neuen Pulverbeschichtungssystems geben.

Die Informationen über die Funktionsweise der einzelnen Systemkomponenten - Kabine, Pistolensteuerung, Handpistole oder Pulverinjektor - finden Sie in den jeweiligen beiliegenden Dokumentationen.

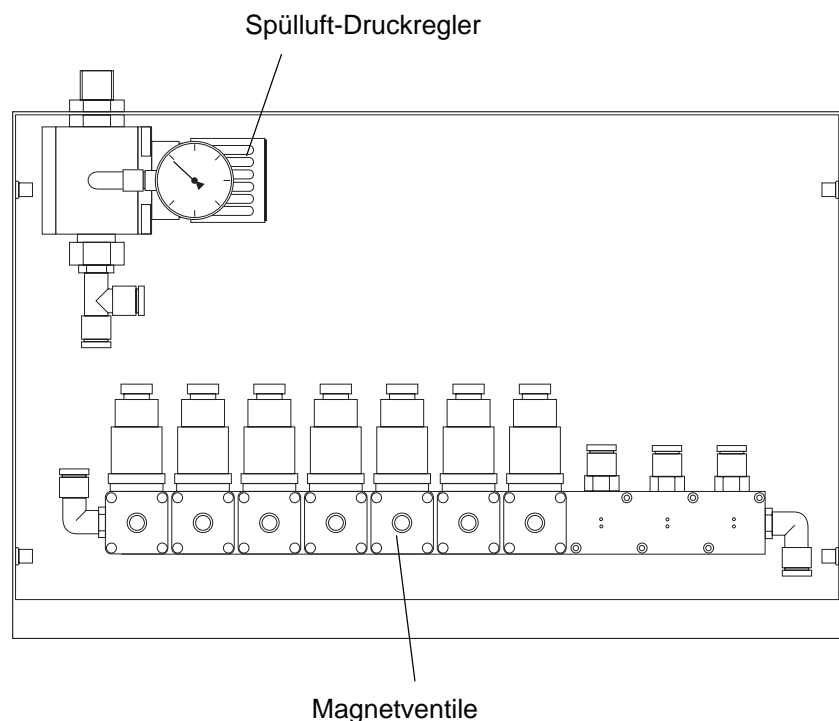
Funktionsbeschreibung

Anwendungsgebiet

Mit der Spüleinheit OptiPlus C1 lassen sich die Pulverschläuche von bis zu 10 Pistolen spülen. Jede Pistole kann einzeln gespült werden, wobei der Spülluftdruck bei allen Pistolen gleich ist.

Die Magnetventile im OptiPlus C1 werden von einem übergeordneten Steuersystem (ITW Gema-Steuerung, SPS) je nach Bedarf ein- und ausgeschaltet. Für diese Pulverschlauchspülung wird der Injektor OptiFlow/EasyFlow eingesetzt.

Der genaue Pulverschlauch-Spüldruck wird einmal am Druckreduzierventil im OptiPlus C1 optimiert und kann nachher belassen werden.



Pulverschlauch-Spüleinheit OptiPlus C1, Innenansicht

Technische Daten

Pulverschlauch-Spüleinheit OptiPlus C1

Allgemeine Daten

Pulverschlauch-Spüleinheit OptiPlus C1	
Max. anzuschliessende Pistolen	10

Pneumatische Daten

Pulverschlauch-Spüleinheit OptiPlus C1	
Drucklufteingang	7-10 bar
Luftverbrauch	4 Nm ³ /h pro Pistole, abhängig von der Anzahl angeschlossener Pistolen.
Max. Wassergehalt	1,3 g/m ³
Max. Ölgehalt	0,1 mg/kg

Elektrische Daten des Magnetventils

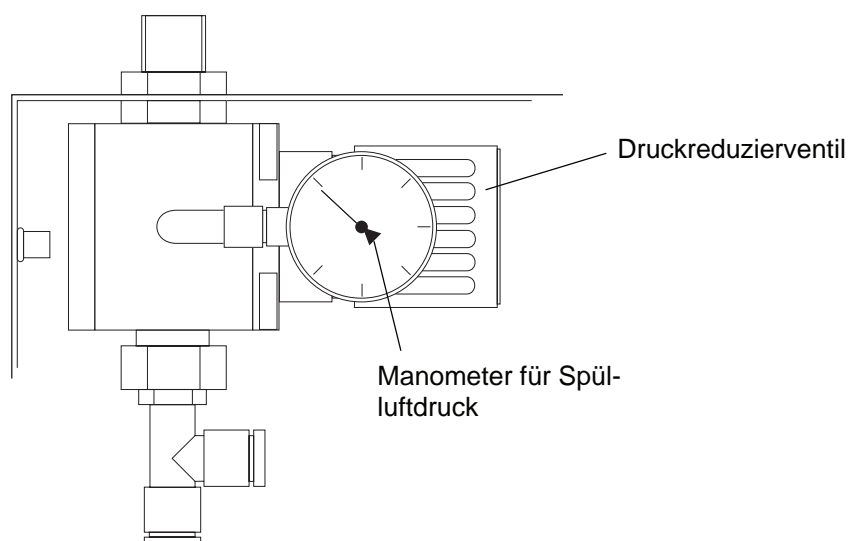
Pulverschlauch-Spüleinheit OptiPlus C1	
Spulenspannung	24 VDC
Spulenleistung	8 W

Inbetriebnahme und Bedienung

Spüldruck einstellen

Der einzustellende Spüldruck ist abhängig von der Art und Beschaffenheit des Pulvers, der Pulverschlauchlänge und der Anzahl der Pulverschlauchkrümmungen.

Der Spülluftdruck wird einmal am Druckreduzierventil im Einschub OptiPlus C1 optimiert und kann dann belassen werden.



OptiPlus C1 - Spüldruck einstellen

Der Druck ist so einzustellen, dass der Pulverschlauch gespült wird, ohne dass der Injektor Pulver ansaugt oder Luft in den Pulverbehälter zurückbläst.

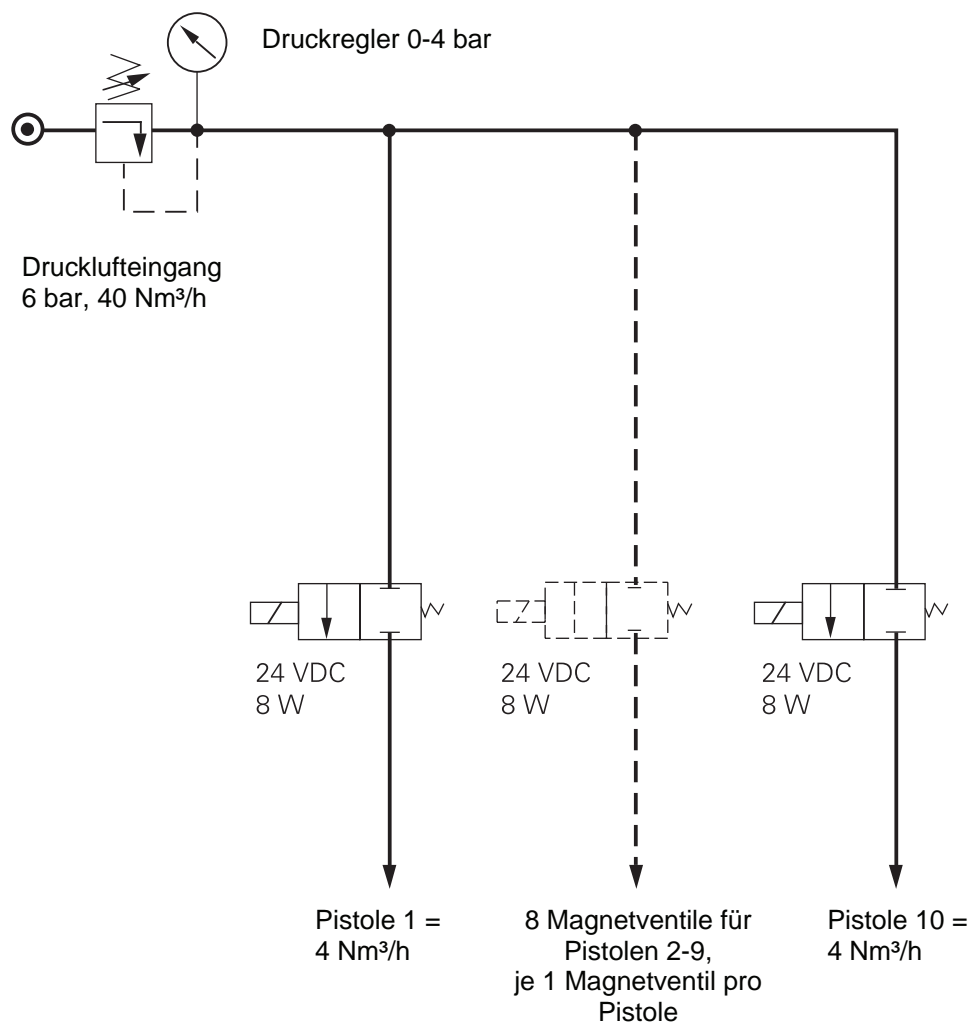
Austauschen der Magnetventile

Falls ein Magnetventil ausgetauscht werden muss, dürfen nur die nicht rot markierten Schrauben gelöst werden!

Beim Wiedereinsetzen des Magnetventils ist darauf zu achten, dass die zwei O-Ringe auf der Magnetventil-Unterseite korrekt sitzen und weder beschädigt sind, noch fehlen.

Pneumatikdiagramm

Pulverschlauch-Spüleinheit OptiPlus C2



Ersatzteilliste

Bestellen von Ersatzteilen

Wenn Sie Ersatzteile für Ihr Pulverbeschichtungsgerät bestellen, benötigen wir folgende Angaben:

- Typ und Seriennummer Ihres Pulverbeschichtungsgerätes
- Bestell-Nr., Menge und Beschreibung jedes Ersatzteiles

Beispiel:

- **Typ** Pulverschlauch-Spüleinheit OptiPlus C1
Seriennummer 1234 5678
- **Bestell-Nr.** 203 386, 1 Stück, Bride - Ø 18/15 mm

Bei Bestellungen von Kabeln und Schläuchen muss immer die benötigte Länge angegeben werden. Diese Meterwaren-Ersatzteilnummern sind immer mit einem * markiert.

Die Verschleissteile sind immer mit einem # markiert.

Alle Dimensionen von Kunststoffschläuchen werden mit dem Aussen- und dem Innendurchmesser angegeben:

Beispiel:

Ø 8/6 mm, 8 mm Aussendurchmesser / 6 mm Innendurchmesser



ACHTUNG!

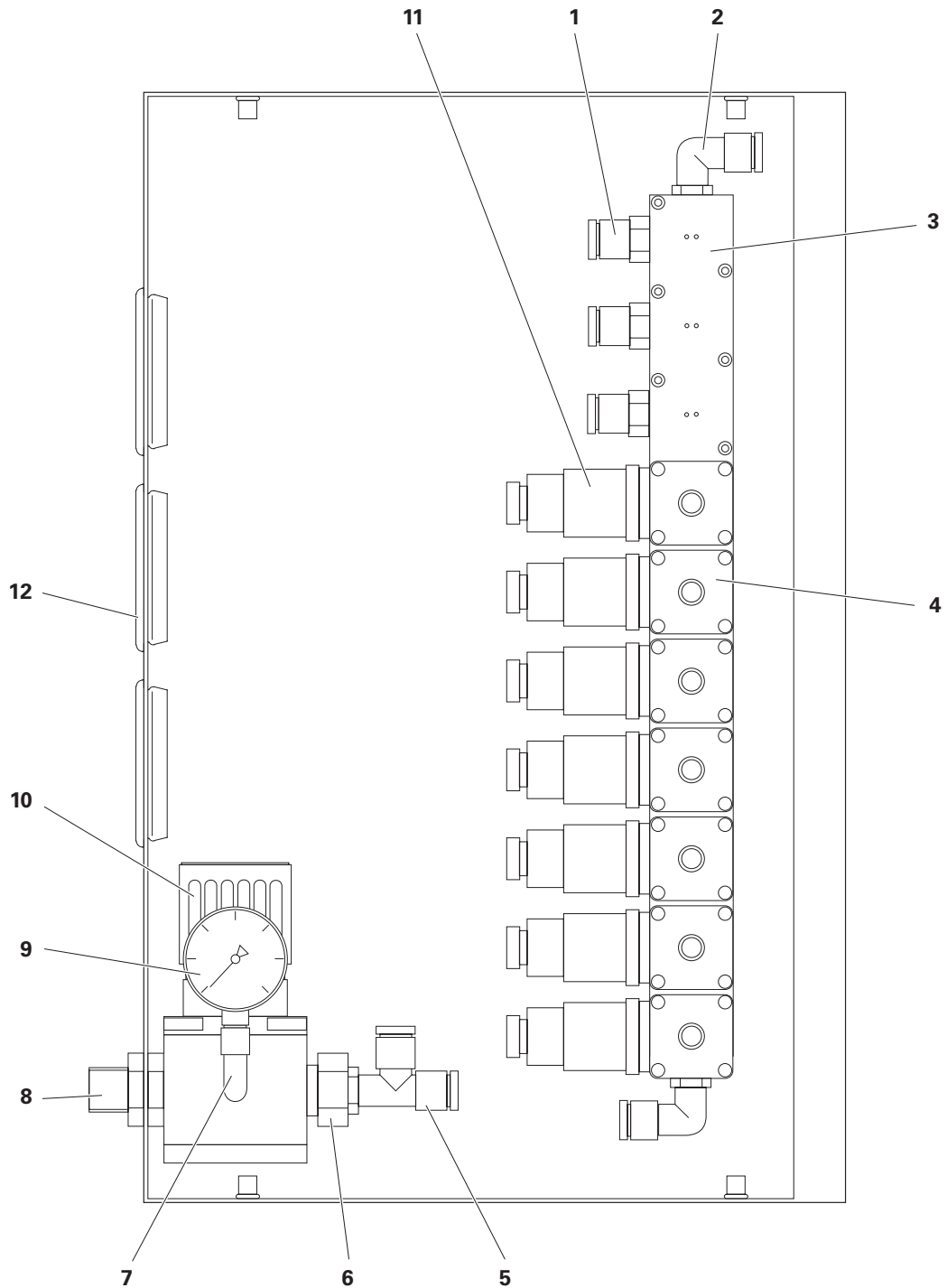
Es dürfen nur original ITW-Gema-Ersatzteile verwendet werden, da dadurch auch der Ex-Schutz erhalten bleibt. Bei Schäden durch Verwendung von Fremtteilen entfällt jeglicher Garantieanspruch!

Pulverschlauch-Spüleinheit OptiPlus C1 - Ersatzteilliste

	OptiPlus C1 - komplett	381 365
1	Schlauch-Schnellverschluss	236 004
2	Einschraubwinkel	203 050
3	Montageplatte für 10 Ventile	239 739
4	Magnetventil	239 720
4.1	Dichtringe	240 265
5	T-Verteiler	239 704
6	Übergangsnippel	202 541
7	Winkelstück	237 604
8	Schottverschraubung	223 794
9	Manometer	239 712
10	Druckregler	240 028
11	Netzstecker Magnetventil	240 044
12	Schutztülle	342 262
	Pneumatikschlauch - Ø 8/6 mm, schwarz	103 756*

* Bitte Länge angeben

Pulverschlauch-Spüleinheit OptiPlus C1 - Ersatzteile



Pulverschlauch-Spüleinheit OptiPlus C1 - Ersatzteile