

Módulo vertical (ZA17)

Posicionamiento preciso de varios ejes de pistolas

El módulo vertical ZA17 se utiliza en combinación con el eje estacionario ZS05 para el movimiento y posicionamiento precisos de varios ejes de pistolas UA05 y UA05-x respecto al objeto de recubrimiento. Se pueden configurar varios módulos verticales ZA17 para adaptarlos a la aplicación; uno al lado del otro u uno encima del otro en un mismo eje ZS05. Los módulos ZA17 permiten colocar la pistola en una posición fija o en un rango oscilante para adaptarse a los requisitos de la aplicación.

Los ejes se controlan mediante el control de sistema MagicControl MAX. Para el reconocimiento de piezas con escáneres, se crea una zona de reconocimiento independiente para cada módulo ZA17.

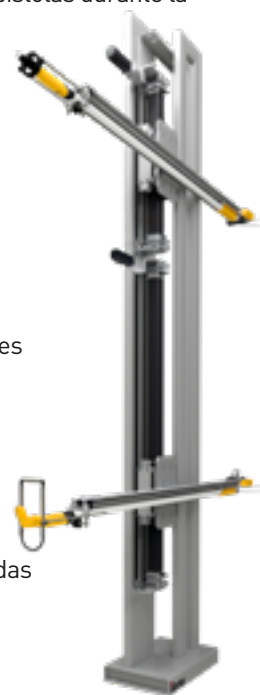
El módulo vertical ZA17 es especialmente adecuado para el posicionamiento preciso y dirigido de pistolas durante la aplicación de geometrías complejas y vigas inclinadas.

Características principales:

- Posicionamiento vertical preciso de la pistola respecto al objeto de recubrimiento
- En el eje ZS05, se pueden montar hasta seis módulos ZA17 en total (tres por lado)
- Se pueden usar dos ejes de pistolas UA05 o un eje UA05-x por módulo ZA17
- En el eje ZS05, pueden funcionar en total hasta ocho ejes UA05
- Disposición a izquierda y derecha con una distancia entre pistolas de 350 mm

Ventajas para el cliente:

- Mayor automatización para requisitos de aplicaciones complejas y geometrías de piezas difíciles
- La cabina ocupa menos espacio gracias a la combinación de varios ejes en una sola unidad
- Ahorro de polvo mediante una mayor automatización con posicionamiento individual de las pistolas
- Recubrimiento automático y mayor cobertura de contornos angulados mediante el posicionamiento preciso y el ajuste continuo de pistolas fijas
- La separación vertical entre pistolas de 110 - 300 mm reduce la distancia entre zonas de recubrimiento y aumenta al máximo la eficacia de la cobertura de un solo eje en zonas embutidas
- Red de datos de extremo a extremo para el seguimiento y monitorización del rendimiento



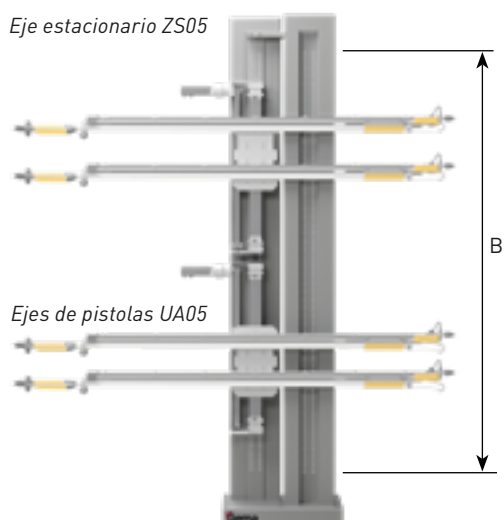
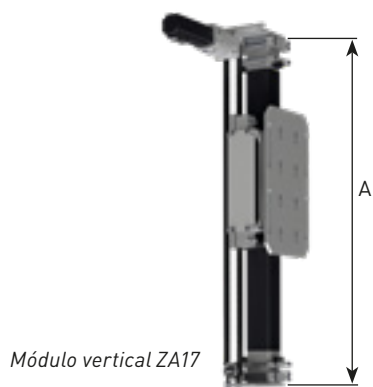
Módulos ZA17 en el eje ZS05



Se pueden montar dos ejes UA05 o un eje UA05-x en un módulo ZA17



Montaje máximo: hasta tres módulos ZA17 cada uno encima del otro a ambos lados del ZS05 con una distancia entre pistolas de 350 mm (C)



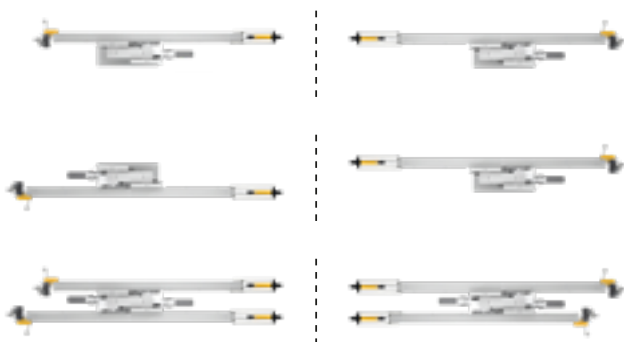
Datos técnicos ZA17

Módulo vertical	ZA17
Velocidad de carrera	0,08 – 0,4 m/s
Aceleración	0,1 – 1,5 m/s ²
Número de ejes de pistolas	máx. 2 ejes de pistolas UA05 (distancia de 110 – 300 mm) por módulo ZA17 o 1 eje de pistolas UA05-x por módulo ZA17
Sistema de posicionamiento	Generador de impulsos integrado en motor síncrono
Voltaje	230 V; 50 / 60 Hz
Rango de temperatura	0 °C – +40 °C / 32 °F – +104 °F
Zona ATEX	CE II 3 D (Zona ATEX 22)
Motor síncrono	400 vatios, IP 54, clase de aislamiento F
Tipo: ZA17-x	5 7.5 10 12.5 15
Carrera del módulo ZA17 [mm]	500 750 1000 1250 1500
Altura (A) [mm]	1095 1345 1595 1845 2095

Datos técnicos ZS05

Eje estacionario	ZS05
Tipo: ZS05-x	20 25 30 35
Altura de montaje (B) [mm]	2000 2500 3000 3500
Capacidad de carga	máx. 6 módulos ZA17 (3 en cada lado) con máx. 8 ejes UA05 por módulo ZA17

Configuraciones posibles:



Componentes asociados del sistema:

- Sistema de control MagicControl MAX
- Ejes de pistolas UA05
- Eje de pistola UA05-x
- Pistola automática OptiGun® GA04-X con surtido de boquillas incluido
- Sistema de detección de piezas
- Placas de adaptación para el montaje directo de UA05, UA05-x o GA04-X en el ZS05

¡Gema Switzerland se reserva el derecho de efectuar cambios técnicos en cualquier momento sin previo aviso!

009708-ES-03-2026

Gema Switzerland GmbH

Sommeraustrasse 5 | 9200 Gossau | Switzerland
T +41 71 313 83 00 | www.gemapowdercoating.com

Gema