

# Module vertical (ZA17)

## Positionnement précis de plusieurs axes du pistolet

Le module vertical ZA17 est utilisé en combinaison avec l'axe stationnaire ZS05 pour le déplacement et le positionnement précis de plusieurs axes de pistolets UA05 et UA05-x sur l'objet à revêtir. Plusieurs modules verticaux ZA17 peuvent être configurés en fonction de l'application ; côte à côte et/ou superposés sur un seul axe ZS05. Les modules ZA17 peuvent être utilisés pour placer le pistolet dans une position fixe ou dans une plage d'oscillation en fonction des exigences de l'application.

Les axes sont commandés à l'aide du système de commande MagicControl MAX. Pour la reconnaissance des pièces à l'aide de scanners, une zone de reconnaissance distincte est créée pour chaque module ZA17.

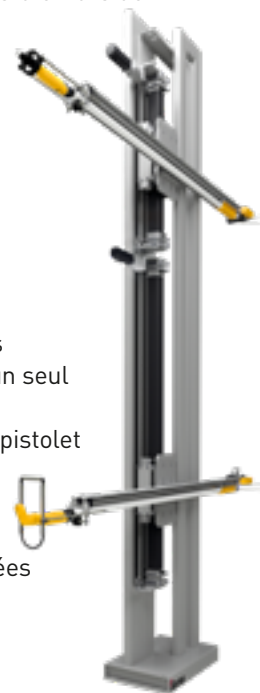
Le module vertical ZA17 est particulièrement adapté au positionnement précis et ciblé du pistolet lors de l'application de géométries complexes et de poutres inclinées.

### Principales caractéristiques :

- Positionnement vertical précis du pistolet par rapport à l'objet à revêtir
- Jusqu'à six modules ZA17 peuvent être montés sur l'axe ZS05 au total (trois par côté)
- Axes de pistolet UA05 ou un axe UA05-x peuvent être utilisés par module ZA17
- Au total, jusqu'à huit axes UA05 peuvent être exploités sur l'axe ZS05
- Disposition à gauche et à droite avec une distance du pistolet de 350 mm

### Avantages pour le client :

- Automatisation accrue pour les applications complexes et les géométries de pièces difficiles
- Réduction de l'encombrement de la cabine, grâce à la combinaison de plusieurs axes dans un seul appareil
- Économies de poudre grâce à une automatisation accrue avec positionnement individuel du pistolet
- Revêtement automatique et couverture accrue des contours angulaires, grâce au positionnement précis et à l'ajustement continu des pistolets fixes
- Espacement vertical des pistolets de 110 – 300 mm, ce qui réduit la distance entre les zones de revêtement et maximise l'efficacité de la couverture à axe unique dans les zones encastrées
- Mise en réseau des données de bout en bout pour le contrôle et le suivi des performances



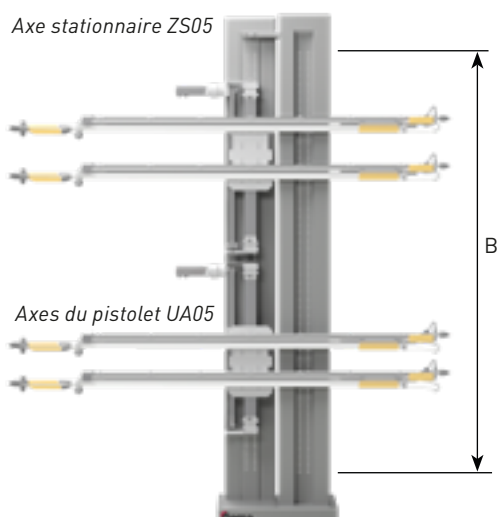
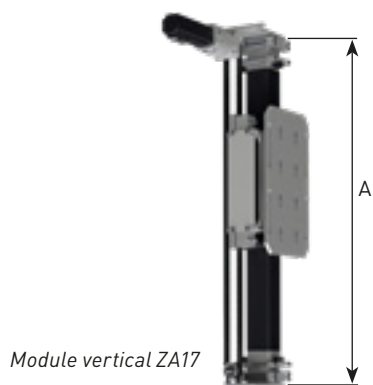
Modules ZA17 sur l'axe ZS05



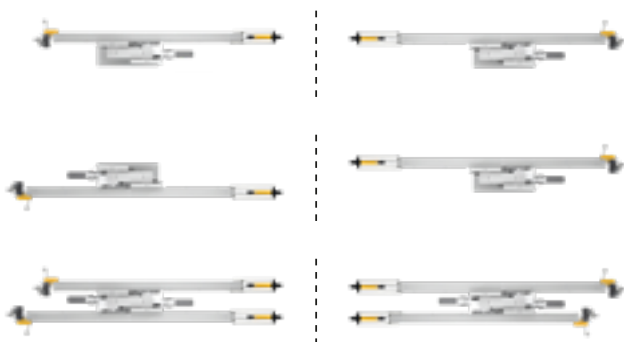
Deux axes UA05 ou un axe UA05-x peuvent être montés sur un module ZA17



Assemblage maximal - jusqu'à trois modules ZA17 superposés de part et d'autre du ZS05 avec une distance de 350 mm entre les pistolets (C)



#### Configurations possibles :



## Caractéristiques techniques ZA17

Module vertical	ZA17				
Vitesse de la course	0,08 – 0,4 m/s				
Accélération	0,1 – 1,5 m/s <sup>2</sup>				
Nombre d'axes du pistolet	2 axes de pistolet UA05 maxi (110 – 300 mm de distance) par module ZA17 ou 1 axe de pistolet UA05-x par module ZA17				
Système de positionnement	Générateur d'impulsions intégré dans un moteur synchrone				
Tension	230 V ; 50 / 60 Hz				
Plage de température	0 °C – +40 °C / 32 °F – +104 °F				
Zone ATEX	CE II 3 D (zone ATEX 22)				
Moteur synchrone	400 watts, IP 54 classe d'isolation F				
Type : ZA17-x	5	7.5	10	12.5	15
Course du module ZA17 [mm]	500	750	1000	1250	1500
Hauteur (A) [mm]	1095	1345	1595	1845	2095

## Caractéristiques techniques ZS05

Axe stationnaire	ZS05			
Type : ZS05-x	20	25	30	35
Hauteur de montage (B) [mm]	2000	2500	3000	3500
Capacité de chargement	6 modules ZA17 maxi (3 de chaque côté) avec 8 axes UA05 maxi par module ZA17			

#### Composants du système associés :

- Commande du système MagicControl MAX
- Axes de pistolet UA05
- Axe de pistolet UA05-x
- Pistolet automatique OptiGun® GA04-X avec assortiment de buses
- Système de détection des pièces
- Plaques d'adaptation pour le montage direct des modèles UA05, UA05-x ou GA04-X sur le ZS05

Gema Switzerland se réserve le droit d'apporter des modifications techniques sans préavis !

009708-FR-03-2026

**Gema Switzerland GmbH**

Sommeraustrasse 5 | 9200 Gossau | Switzerland  
T +41 71 313 83 00 | www.gemapowdercoating.com

**Gema**