

# Réciprocateur vertical autonome (ZA10) avec OptiMove

## Réciprocateur simple et puissant

Modèle qui possède les fonctions essentielles, ZA10 est le réciprocateur idéal pour les clients d'un grand nombre de marchés, avec diverses exigences en termes d'application. La taille (longueur de course = 1800mm) permet une capacité de chargement allant jusqu'à 25 kg (6 pistolets automatiques).

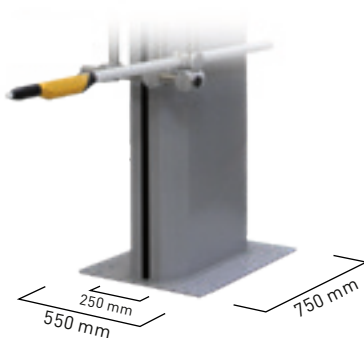
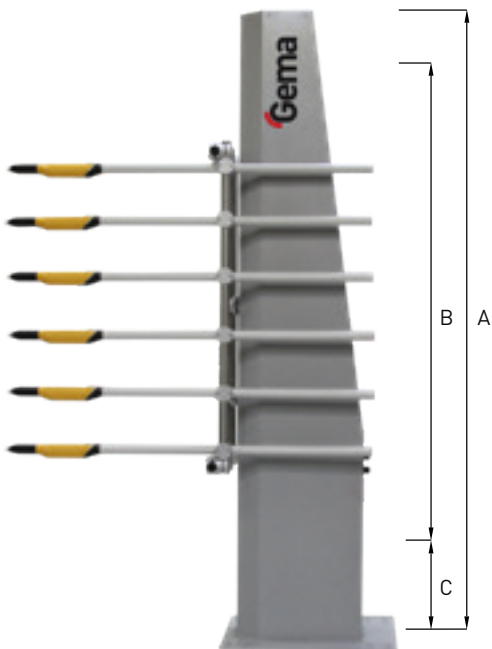
Le réciprocateur se distingue par sa conception robuste et sa facilité d'intégration dans des systèmes de poudrage existants, en tant que réciprocateur autonome.

Le réciprocateur vertical ZA10 est équipé d'une technologie d'entraînement de pointe et d'un moteur avec variateur synchronisé. Grâce à sa grande efficacité de fonctionnement en continu, cette technologie d'entraînement perfectionnée surpasse l'utilisation d'un moteur à courant alternatif conventionnel.

Avantages pour le client:

- Convient pour un fonctionnement en course courte comme en course longue
- Sa conception en colonne mince permet une disposition peu encombrante des pistolets
- Fonctionnement extrêmement régulier grâce à la transmission par courroie crantée
- Moteur synchronisé, sans entretien
- Programmation libre de l'axe via la commande d'axe OptiMove CR09
- 255 programmes mémorisables





OptiMove contrôle des axes

## Données techniques

|                        |  |
|------------------------|--|
| Vitesse de course      | 0.08 - 0.6 m/s   |
| Accélération           | 0.1 - 2.0 m/s <sup>2</sup>                               |
| Capacité de chargement | max. 25 kg   |
| Tension                | 230 V, 50/60 Hz  |
| Plage de température   | 0°C jusque +40°C   |
| Moteur synchronisé     | 400 watts degré de protection IP 54 classe d'isolation F |

|                           |         |
|---------------------------|---------|
| Réciprocateur ZA10        |         |
| Hauteur totale (A)        | 2760 mm |
| Course réglable (B)       | 1800 mm |
| Point d'inversion bas (C) | 265 mm  |

Versions de montage:

- Chariot manuel XT03
- Fixation directe sur le sol en béton (avec blocage)

## Axes de contrôle OptiMove CR09

- Fonctionnement convivial et intuitif
- Programmation via panneau tactile
- Jusqu'à 255 programmes mémorisables
- Fonctionnement par segment et ajustement de la course
- Affichage des temps de cycle
- Peut être intégré dans l'armoire de commande AS01 / 02 et dans une armoire de commande autonome

Les données figurant dans cette documentation peuvent être modifiées sans préavis!