

Eje de pistolas UA05

Eje de pistolas para una separación mínima de pistolas y optimización de la penetración durante el recubrimiento

El eje de pistolas UA05 se utiliza para el posicionamiento horizontal de las pistolas automáticas durante el recubrimiento de componentes complejos. En combinación con el potente reciprocador vertical ZA16, el UA05 despliega toda su potencia para resolver las tareas de aplicación más complejas.

El UA05 se puede montar en un eje vertical con una separación de 110 mm. Esta separación reduce la distancia entre las zonas de recubrimiento y maximiza la eficacia de la cobertura del eje individual en las zonas de receso. El movimiento rápido del eje UA05 con un tiempo de reacción mínimo optimiza la penetración y el tiempo de exposición de la pistola a la pieza.

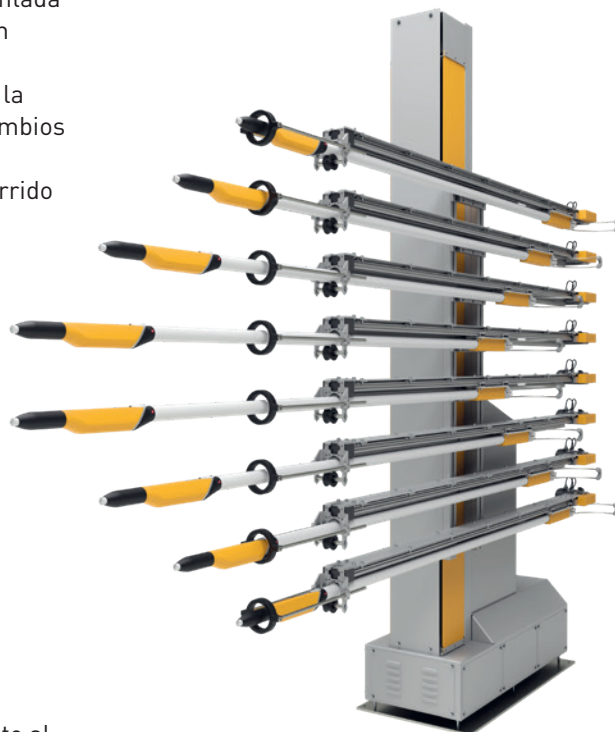
La tecnología de controladores de última generación con servomotores y transmisión por correa dentada encuadra el movimiento de alimentación de las pistolas automáticas en la posición óptima para su aplicación. Una función de limpieza (anillo de soplado) elimina el polvo de las pistolas y del tubo de soporte durante las interrupciones de línea y cambios de color.

Características principales:

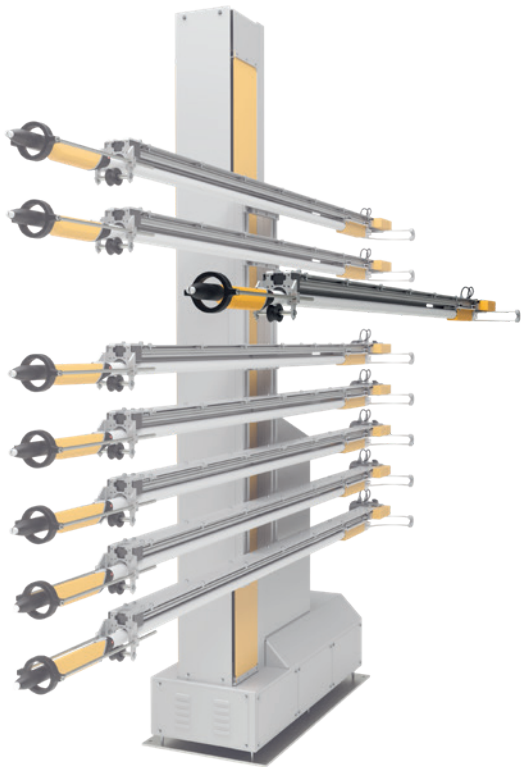
- Diseño compacto y delgado con una separación vertical de las pistolas de 110 mm
- Tecnología de controlador-servomotor sin necesidad de mantenimiento
- Funcionamiento homogéneo gracias a la transmisión por correa dentada
- Exactitud del encuadre de precisión del movimiento de alimentación
- Componentes robustos, resistentes al polvo y de fácil acceso
- Función de limpieza integrada (anillo de soplado) para el cuerpo de la pistola y el tubo de soporte durante las interrupciones de línea y cambios de color.
- Respuesta rápida; velocidad de carrera de hasta 0,6 m/s en un recorrido de 1,85 m de longitud para el recubrimiento de piezas grandes
- Programación de un solo eje o en 3D mediante MagicControl 4.0

Beneficios para el cliente:

- Diseñado para las exigencias que suponen las aplicaciones complejas y piezas de formas geométricas difíciles sin necesidad de robots o programas individuales.
- El diseño compacto permite un montaje de alta densidad con una separación vertical de 110 mm entre las pistolas automáticas. Esto facilita la penetración en áreas de receso minúsculas y el recubrimiento automático de incluso las formas geométricas más intrincadas.
- Movimiento rápido del eje UA05 con un tiempo de reacción mínimo que optimiza la penetración y el tiempo de exposición de la pistola a la pieza en áreas de receso.
- En combinación con MagicControl y la programación 3D, el UA05 permite la colocación precisa de la boquilla de la pistola con respecto al producto. Cuando se utiliza junto con la detección dinámica de contornos, la colocación de pistolas individuales sobre la matriz vertical se realiza de forma precisa en función de las formas geométricas específicas del producto.



Ejes de pistolas UA05 montados en ZA16



Datos técnicos del UA05

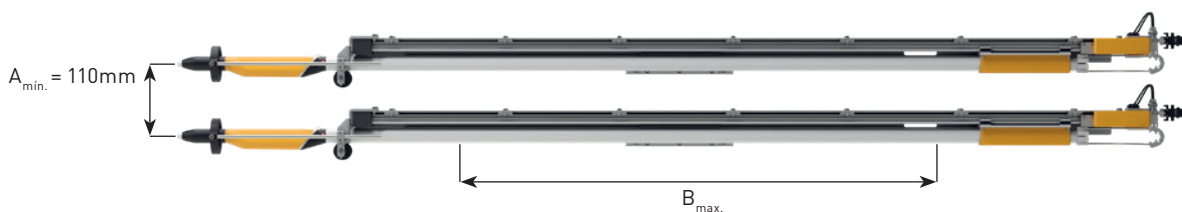
Velocidad de carrera	0,08 - 0,6 m/s
Aceleración	0,1 - 2,0 m/s ²
Capacidad de carga	Pistola automática GA03-X
Tensión	230 V, 50/60 Hz
Peso del eje de pistolas UA05 (carrera de 1,85 m)	16 kg (incluida la pistola y la manguera de polvo)
Rango de temperatura	10 °C a +40 °C
Aire comprimido (función de limpieza)	6-8 bar / 87-116 psi
Motor síncrono	400 vatios grado de protección IP 54, clase de aislamiento F
Detección de posición	Extensión del generador de impulsos integrada en el motor síncrono

Eje de pistolas UA05	
Separación vertical mín. (A)	110 mm, regulable de forma mecánica
Carrera regulable* (B)	máx. 1,85 m

* longitud de la carrera disponible a medida

Componentes asociados del sistema

- Oscilador vertical:
ZA16 (máx. 8 ejes de pistolas UA05)
ZA07 (máx. 2 ejes de pistolas UA05)
- Pistola automática OptiGun GA03-X
- Sistema de control MagicControl 4.0



Gema Switzerland se reserva el derecho de efectuar cambios técnicos en cualquier momento sin previo aviso!

Gema Switzerland GmbH

Mövenstrasse 17 | 9015 St.Gallen | Switzerland
T +41 71 313 83 00 | F +41 71 313 83 83
www.gemapowdercoating.com

