

Reciprocatore (ZA16)

Asse verticale per attività applicative complesse

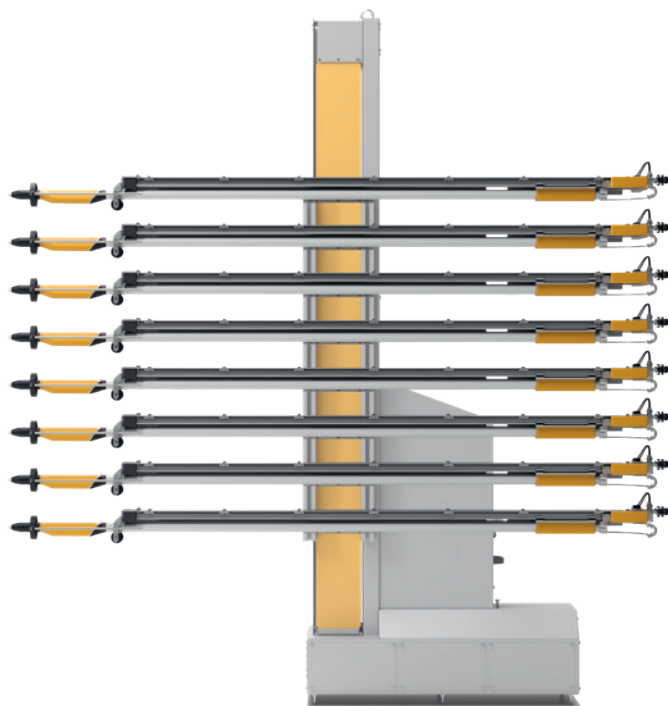
ZA16 è il potente e robusto reciprocatore che fornisce un'elevata capacità di carico in un design dall'ingombro ridotto, con movimenti precisi e facilità di programmazione. Il reciprocatore è stato progettato per gli utenti che desiderano aumentare la produttività o ridurre il rinforzo manuale attraverso una migliore automazione quando si rivestono parti con geometrie complesse. ZA16 viene utilizzato per la rilevazione dinamica dei contorni nelle applicazioni, in combinazione con gli assi delle pistole UA05 e un sistema di controllo MagicControl 4.0.

Caratteristiche principali:

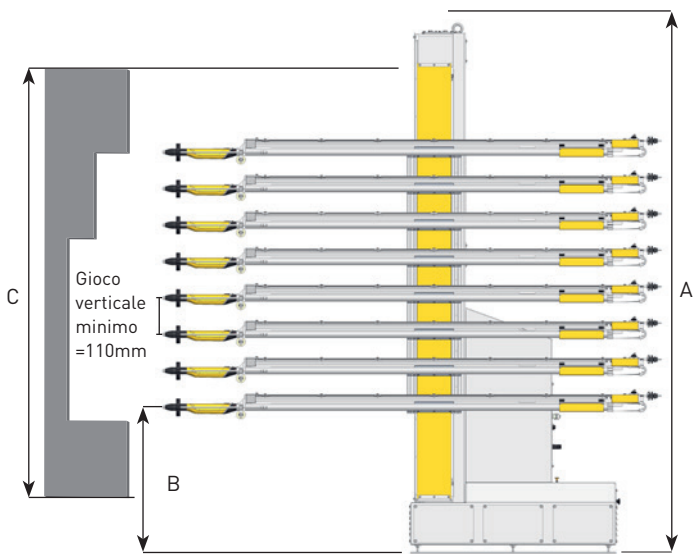
- Capacità di carico per assi con un massimo di 8 pistole UA05 (= 130 kg)
- Spazio verticale fra le pistole automatiche 110 mm
- Funzionamento a corsa lunga e a corsa breve
- Funzionamento estremamente uniforme grazie alla trasmissione a cinghia dentata

Vantaggi per il cliente:

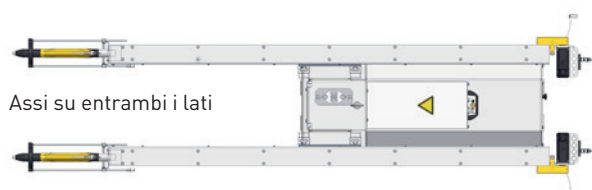
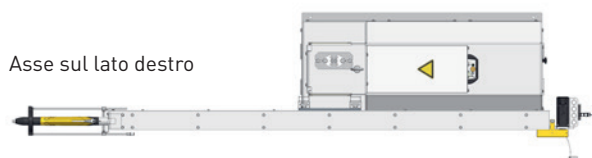
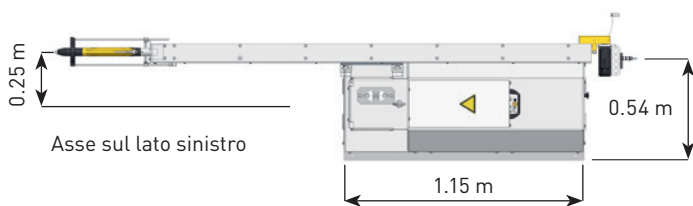
- Progettato per le esigenze delle applicazioni complesse e le parti con geometrie difficili
- Il disegno sottile della colonna consente una disposizione delle pistole con ingombro ridotto
- La spaziatura verticale delle pistole di 110 mm riduce la distanza tra le zone a rivestire, massimizzando l'efficacia di copertura di ogni singolo asse nelle aree incavate
- Tecnologia Bus-/CAN-Bus integrata nell'unità di controllo per feedback e monitoraggio delle prestazioni
- Il semplice display grafico di MagicControl consente una facile regolazione e la memorizzazione dei programmi



ZA16 con assi per otto pistole UA05



Opzioni di montaggio



Dati tecnici ZA16

Velocità corsa	0,08 - 0,4 m/s
Accelerazione	0,1 - 1,5 m/s ²
Capacità di carico	Assi con max. 8 pistole UA05 (= 130 kg)
Sistema di posizionamento	Codificatore incrementale
Tensione	3 x 400 V, 50/60Hz
Intervallo di temperatura	10 °C +40 °C
Zona ATEX	II 3 D (ATEX Zone 22)
Tipo di motore	Motore asincronico trifase
Alimentazione	1,5 kW

Reciprocatore ZA16	13	18	23	28	33
Altezza totale (A)	2,385 m	2,885 m	3,385 m	3,885 m	4,385 m
Punto di flessione inferiore (B)	0,45 m	0,45 m	0,45 m	0,45 m	0,45 m
Altezza max oggetto (incl. corse) (C)	1,795 m	2,295 m	2,795 m	3,295 m	3,795 m

Componenti associati al sistema

- Asse pistola UA05:
Gioco verticale minimo: 110 mm, regolabile meccanicamente
- Pistola automatica OptiGun GA03-X
- Controllo sistema MagicControl 4.0

009702-IT-07-2022

Gema Switzerland GmbH

Mövenstrasse 17 | 9015 St.Gallen | Switzerland
T +41 71 313 83 00 | F +41 71 313 83 83
www.gemapowdercoating.com

Gema Switzerland si riserva il diritto di apportare modifiche tecniche senza alcun preavviso!