

# Vertikalachse (ZA16)

## Vertikalachse für die komplexe Applikationsaufgaben

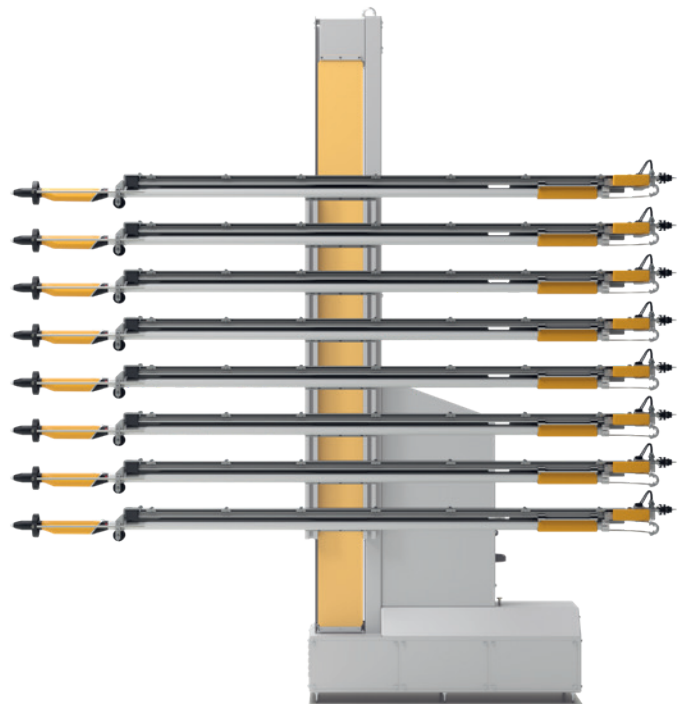
ZA16 ist ein leistungsstarkes, robustes Hubgerät mit hoher Zuladung und platzsparendem Design, das durch einfache Programmierung präzise Bewegungen ermöglicht. Das Hubgerät ist für Anwender konzipiert, die mit verbesserter Automatisierung Ihre Produktivität erhöhen oder manuelle Nacharbeiten während der Beschichtung von komplexen Teilen reduzieren wollen. ZA16 wird bei Applikationen mit dynamischer Konturerkennung in Kombination mit den Pistolenachsen UA05 und der Systemsteuerung MagicControl 4.0 eingesetzt.

### Die Vorzüge auf einen Blick:

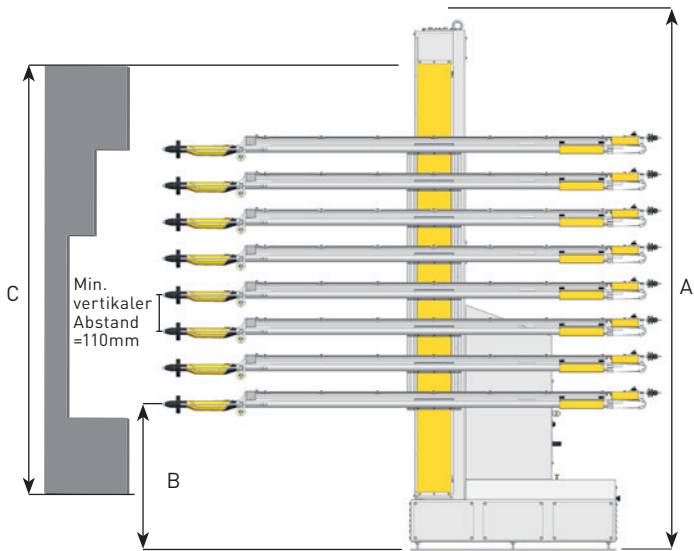
- Zuladung für max. 8 Pistolenachsen UA05 (= 130 kg)
- Vertikaler Abstand zwischen den Automatikpistolen 110 mm
- Für Lang- und Kurzhubbetrieb
- Extrem ruhiger Lauf durch Zahnriemenantrieb

### Kundenvorteile:

- Konzipiert für komplexe Anwendungsanforderungen und schwierige Teilegeometrien
- Schmale Hubsäule ermöglicht platzsparende Anordnung der Pistolen
- 110 mm vertikaler Pistolenabstand reduziert den Abstand zwischen den Beschichtungszone und maximiert die Effektivität der Beschichtung von Vertiefungsbereichen
- Bus-/CAN-Bus-Technologie in der Steuerung integriert zur Leistungsrückmeldung und -überwachung
- Intuitives grafisches Display am MagicControl ermöglicht einfache Einstellung und Programmspeicherung



ZA16 bestückt mit acht UA05

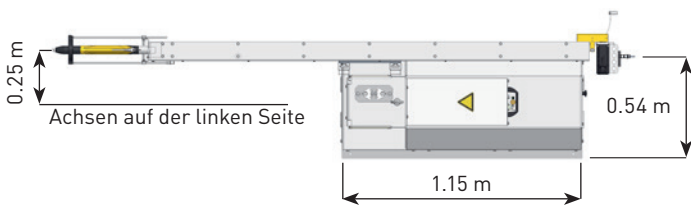


## Technische Daten ZA16

Hubgeschwindigkeit	0,08 - 0,4 m/s
Beschleunigung	0,1 - 1,5 m/s <sup>2</sup>
Zuladung	Max. 8 Pistolenachsen UA05 (= 130 kg)
Positionserfassung	Inkrementalgeber
Spannung	3 x 400 V; 50/60Hz
Temperaturbereich	10 °C bis +40 °C
Zonenkennzeichnung	Ⓔ II 3 D (ATEX Zone 22)
Antrieb	Asynchron-Drehstrom-Motor
Leistung Motor	1,5 kW

Vertikalachse ZA	13	18	23	28	33
Gesamthöhe (A)	2,385 m	2,885 m	3,385 m	3,885 m	4,385 m
Unterer Wendepunkt (B)	0,45 m	0,45 m	0,45 m	0,45 m	0,45 m
Höchste max. Objekthöhe (C)	1,795 m	2,295 m	2,795 m	3,295 m	3,795 m

### Montageoptionen



### Zugehörige Systemkomponenten

- Pistolenachse UA05:  
Min. vertikaler Abstand: 110 mm, mechanisch verstellbar
- Automatikpistole OptiGun GA03-X
- MagicControl 4.0 Systemsteuerung

Gema Switzerland behält sich technische Änderungen ohne Vorankündigung vor!

### Gema Switzerland GmbH

Mövenstrasse 17 | 9015 St.Gallen | Switzerland  
T +41 71 313 83 00 | F +41 71 313 83 83  
www.gemapowdercoating.com

